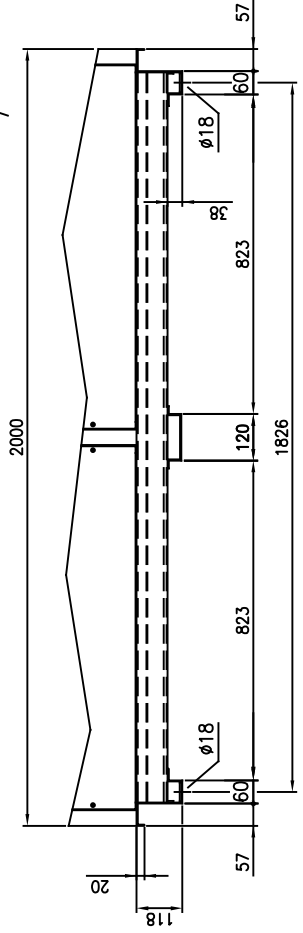
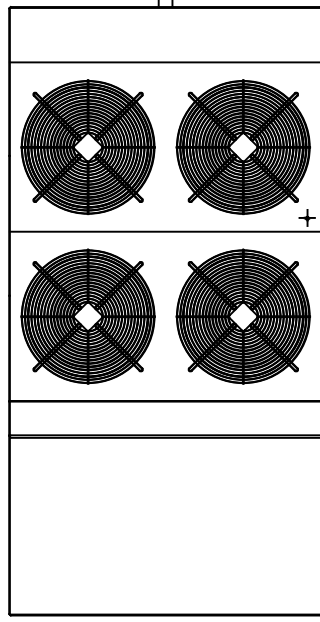


PARTICOLARE "X"



PARTICOLARE "X"

**CONNESSIONI - CONNECTIONS**

FLUSSO ARIA	AIR FLOW	STANDARD
ALIMENTAZIONE ELETTRICA	POWER SUPPLY	STANDARD
SCARICO/CARICO ACQUA SERBATOIO	WATER CHARGE/DISCHARGE GROUP	STANDARD
VALVOLA SEDUTO ARIA	AIR EXHAUST VALVE	STANDARD
USCITA ACQUA 3" NPT	WATER OULET 3" NPT	STANDARD
INGRESSO ACQUA 3" NPT	WATER INLET 3" NPT	STANDARD
DESCRIZIONE		
Mod.	Dis.	Contr.
A	AC	AC
B	MB	AC
C	Dis.	Contr.
D	Dis.	Approv.

**naxo**

DESCRIZIONE

NCS 0802 US - NCS 1002 US  
PROCESS WATER CHILLER

Disegno n° : 15501250-US