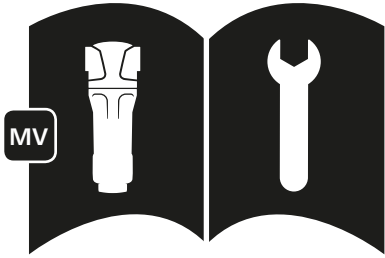


# nano



MV

04 1908 001 01 Rc  
www.n-psi.co.uk

**0 BARG (0 PSIG)**

**01**

**02**

**03**

**04**

**05**

**06**

**EN** Installation, maintenance and authorised disposal to be carried out by competent personnel only, in accordance with operating instructions, relevant standards, regulations and legal requirements. **DE** Installation, Wartung und Vernichtung dürfen nur von autorisiertem Fachpersonal und in Übereinstimmung mit der Bedienungsanleitung, den einschlägigen Normen, Vorschriften und gesetzlichen Bestimmungen durchgeführt werden. **FR** L'installation, la maintenance et l'élimination doivent uniquement être effectuées par des personnes qualifiées et autorisées, conformément aux instructions opérationnelles, aux normes pertinentes, aux exigences réglementaires et légales. **IT** Installare, onderhouden en afvoeren mag alleen uitgevoerd worden door vakbekwaam en bevoegd personeel, conform de bedieningsinstructies, relevante normen, voorschriften en wettelijke vereisten. **ES** La instalación, el mantenimiento y la eliminación deberán llevarlos a cabo personal competente y autorizado únicamente, de acuerdo con las instrucciones de funcionamiento y con las normativas, reglamentos y requisitos legales aplicables. **PT** Delle procedure di installazione, manutenzione e smaltimento deve occuparsi esclusivamente personale competente e autorizzato, nel rispetto delle istruzioni operative, delle norme pertinenti, dei regolamenti e dei requisiti legali vigenti. **GR** Α instalação, a manutenção e a eliminação devem apenas executar-se por pessoal autorizado e competente, em conformidade com as instruções de funcionamento, com as normas e regulamentos relevantes e com os requisitos legais. **EL** Η εγκατάσταση, η συντήρηση και η απόρριψη πρέπει να εκτελείται μόνο από αρμόδιο και εξουσιοδοτημένο προσωπικό, σύμφωνα με τις οδηγίες χρήσης, τα σχετικά πρότυπα, τους συναφείς κανονισμούς και τις νόμιμες απαιτήσεις. **SV** Installation, underhåll och bortskaffande får endast utföras av behörig och auktoriserad personal och ska ske i enlighet med alla driftsansvarningar, tillämpliga standarder, förordningar och andra juridiska krav. **NO** Installasjon, vedlikehold og avhending skal kun utføres av kompetent og autorisert personell i henhold til driftsinstruksjoner, relevante standarder, regelverk og lovmessige krav. **DA** Installation, vedligeholdelse og bortskaffelse må kun udføres af kompetent og autoriseret personale i henhold til betjeningsvejledningen, relevante standarder, bestemmelser og lovmæssige krav. **FI** Asennuksen, huollon ja käytösa poiston saa suorittaa vain pätevä ja valtuutettu henkilöstö. Näiden toimenpiteiden aikana on noudatettava käyttöohjeita sekä asiaan liittyviä standardeja, määräyksiä ja lakeja. **IS** Uppsetning, viðhald og forgun á eingöngu að vera í höndum starfsfólks sem er hætt og víðirkennt á sínu sviði og á að framkvæma í samræmi við notkunarléðinginar, viðeigandi staðla, reglugerðir og lög. **PL** Instalacja, konserwacja oraz utylizacja może wykonywać wykwalifikowany i uprawniony personel zgodnie z instrukcją użycia, właściwymi przepisami i wymogami prawnymi. **HU** A telepítést, a karbantartást és az ártalmatlanságot kizárólag szakképzétt, erre engedélyzett rendelkező személyzet végezheti az üzemeltetési utasításokkal, a vonatkozó szabványokkal, szabályokkal és törvényi előírásokkal összhangban. **SK** Instalácia, inžinierska údržba a likvidácia smejí provádět pouze kompetentní a autorizovaní pracovníci, v souladu s návodem k použití, příslušnými standardy, pravidly a právními požadavky. **PT** Instalação, manutenção e destruição só podem ser efetuados por indivíduos autorizados de acordo com instruções operacionais, padrões, regulamentos e exigências jurídicas. **JPN** 設置、メンテナンス、および、廃棄については、作業指示書に準ずる基準、規則、法規に則り、有資格者が行うようにし。

Filter model	Pipe size inches	Maximum Rated Flow at an Operating Vacuum (Suction) Pressure of 475 mmHg (63 kPa) [383.25 mbar(a)]				Dimensions mm				Weight Kg	Element model
		Free Air Aspirated (FAA)		Rarified Air Flow		A	B	C	D		
		NI/min	SCFM	L/min	CFM						
GMV 0025	¼	25	0.9	66	2.3	70	23	231	70	0.6	GE 0032 MV
GMV 0032	⅜	45	1.6	119	4.2	70	23	231	70	0.6	GE 0032 MV
GMV 0050	½	105	3.7	278	9.8	70	23	231	70	0.6	GE 0050 MV
GMV 0070	⅝	190	6.7	502	17.7	127	32	285	80	1.7	GE 0105 MV
GMV 0085	¾	235	8.3	621	21.9	127	32	285	80	1.7	GE 0105 MV
GMV 0105	1	275	9.7	727	25.7	127	32	285	80	1.7	GE 0105 MV
GMV 0175	1	485	17.1	1282	45.3	127	32	370	80	2.0	GE 0175 MV
GMV 0280	1¼	720	25.4	1904	67.2	140	41	476	85	3.0	GE 0320 MV
GMV 0320	1½	720	26.5	1983	70.0	140	41	476	85	3.0	GE 0320 MV
GMV 0400	1½	1050	37.1	2776	98.0	170	53	508	100	4.9	GE 0450 MV
GMV 0450	2	1100	38.8	2908	102.7	170	53	508	100	4.9	GE 0450 MV
GMV 0700	2	1550	54.7	4098	144.7	170	53	708	100	5.5	GE 0700 MV
GMV 0850	2½	2630	92.9	6953	245.6	220	70	736	100	10.5	GE 0900 MV
GMV 0900	3	3000	105.9	7932	280.1	220	70	736	100	10.5	GE 0900 MV
GMV 1250	3	3350	118.3	8857	312.8	220	70	857	100	11.5	GE 1250 MV
GMV 1500	3	3550	125.4	9386	331.4	220	70	1005	100	12.5	GE 1500 MV

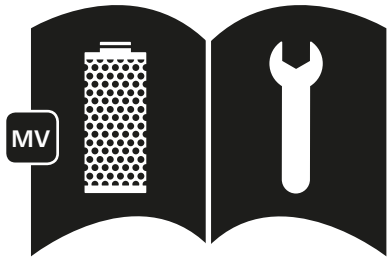
**GMV 0025 - GMV 1500**

**Quality Statement**

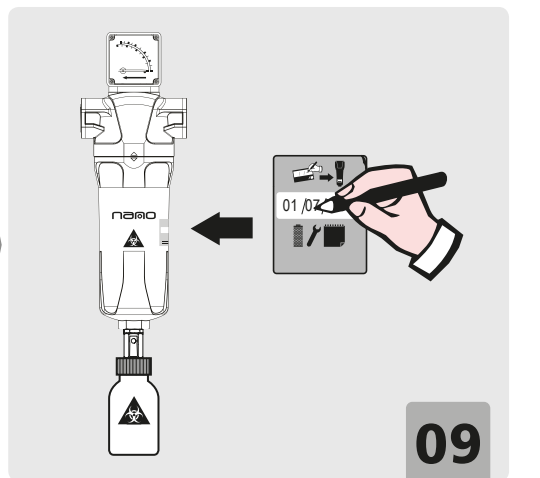
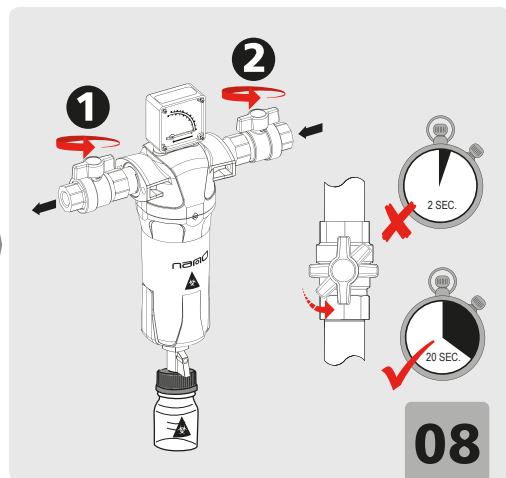
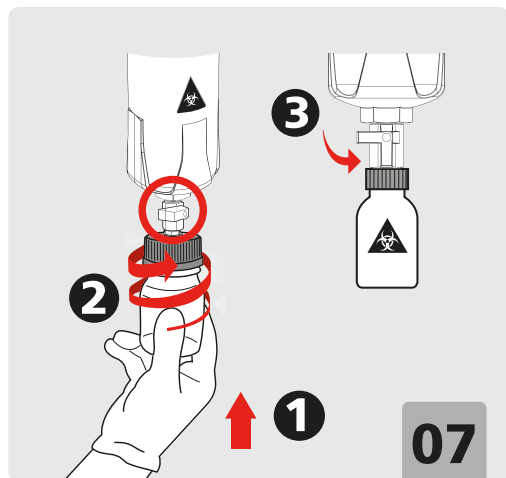
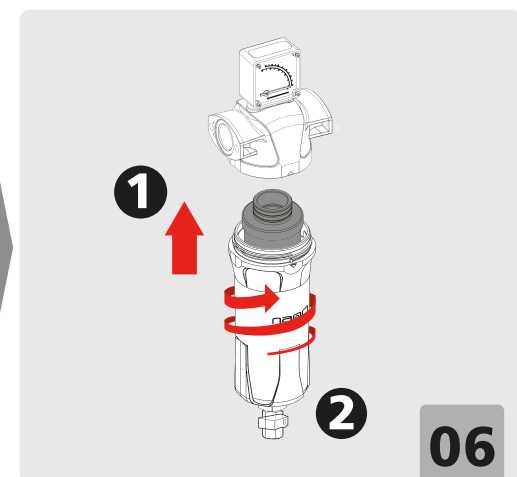
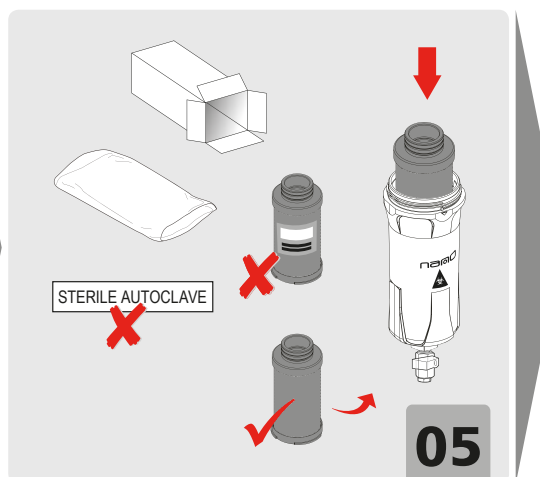
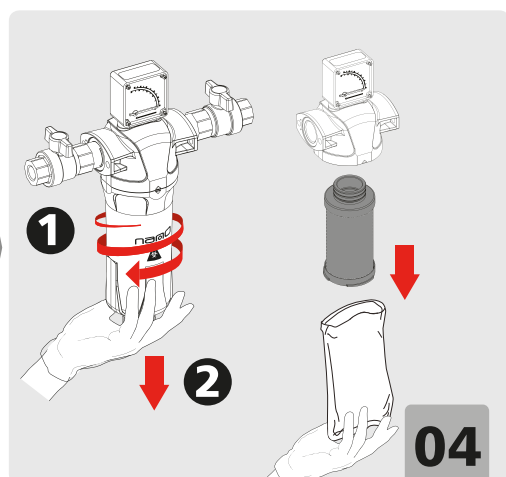
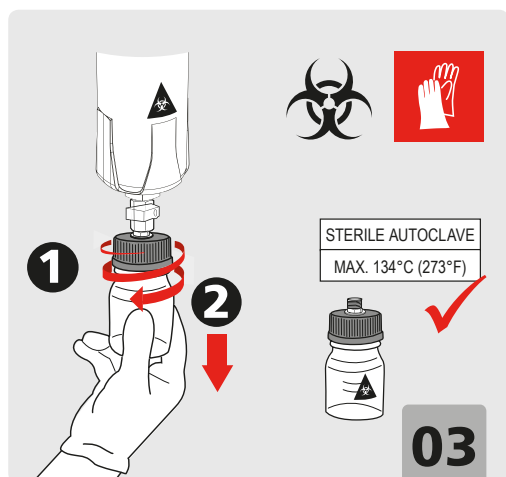
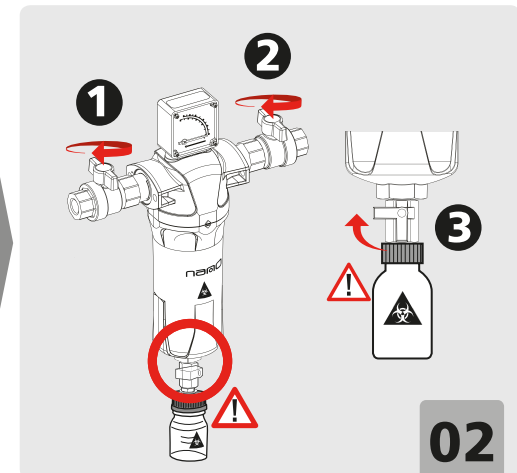
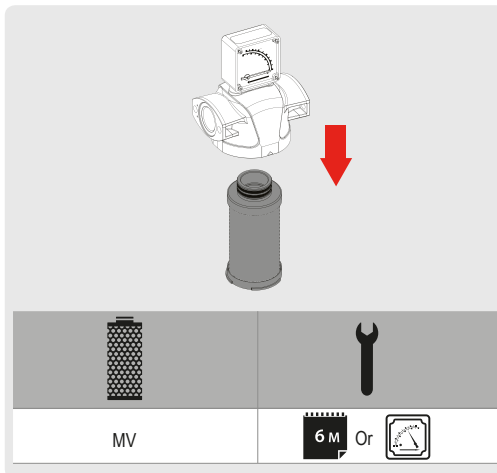
This product is supplied by a manufacturer which maintains an ISO 9001 Quality Management System. This Quality Management System has been fully certified and audited for design and manufacture in the UK of compressed air and gas filters, dryers and purification equipment, vacuum filters, autoclave filters for steam sterilizers and smoke evacuators for use in medical laser surgery filtration products.

**Quality Assurance System: ISO9001**  
LRQA Ltd

# nano



04 1915 001 01 Rb  
www.n-psi.co.uk



### Quality Statement

This product is supplied by a manufacturer which maintains an ISO 9001 Quality Management System. This Quality Management System has been fully certified and audited for design and manufacture in the UK of compressed air and gas filters, dryers and purification equipment, vacuum filters, autoclave filters for steam sterilizers and smoke evacuators for use in medical laser surgery filtration products.

Quality Assurance System: ISO9001  
LRQA Ltd